



Equipements de tour



**Buses d'arrosage
Haute Pression
pour Tour CN**
page 25 du catalogue


| | |
|-----------------------------------|-----------|
| Avances barres | 218 - 219 |
| Butées de mandrin <i>Posistop</i> | 220 |

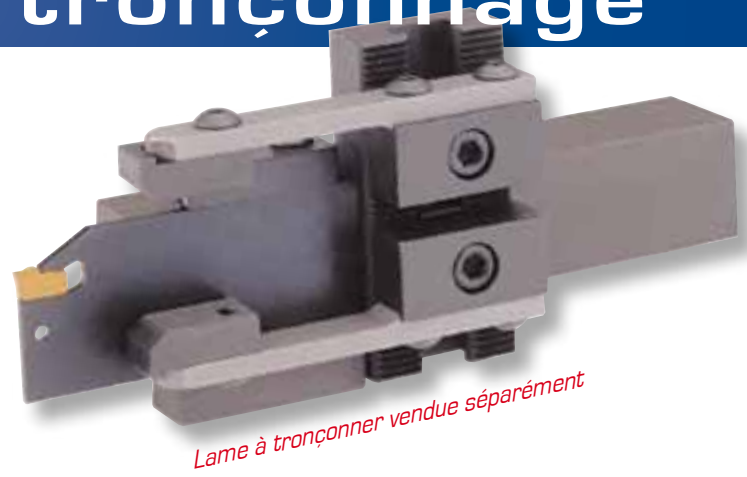
KOPAL

KOPAL 217

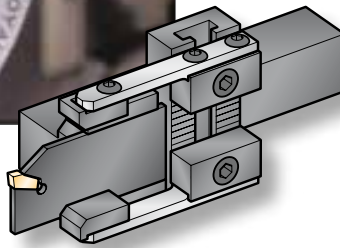
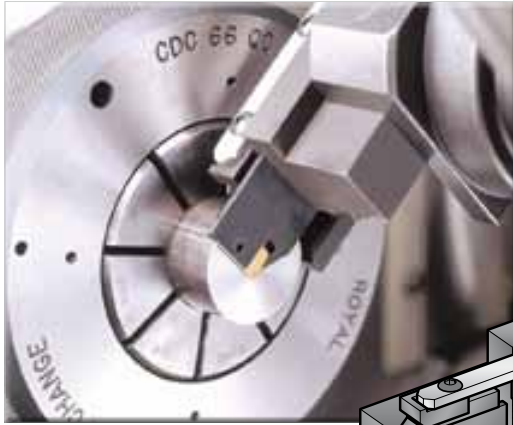
TOURNAGE

Tire-Barre et tronçonnage

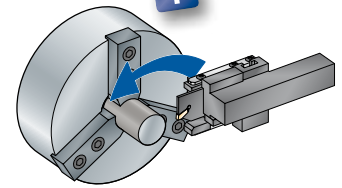
Grâce à une **capacité maxi de 57 mm**, vous pouvez tracter avec le déplacement de la machine des barres cylindriques, carrées ou hexagonales, 



Lame à tronçonner vendue séparément




Sens de rotation  à Droite



Tire-Barre pour tronçonnage

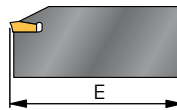
| Dimension attachement | Capacité diamètre | A | B | C | D | à Droite Réf. |
|--------------------------|----------------------|----|-------|----|---------|------------------|
| Carré 20 mm | 3 à 57 | 67 | 112.5 | 17 | 16 à 24 | TB-002 |
| Carré 25 mm | 3 à 57 | 67 | 165.5 | 17 | 32 à 40 | TB-003 |

 **Tronçonnage et Tire-Barre en un seul outil**

Bras flexibles et Patins rainurés ou lisses identiques aux Tire-barres standards 

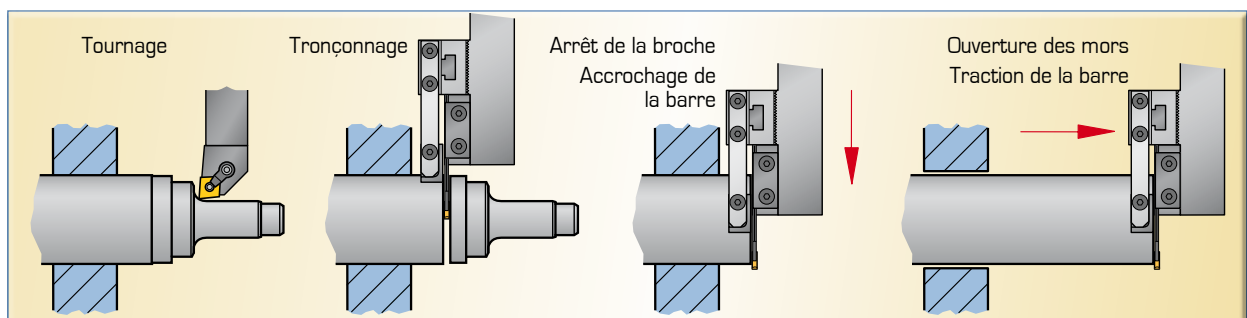
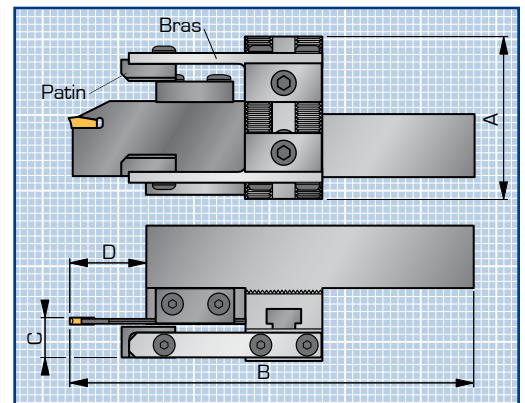
Lame de tronçonnage

Pour tire-barre Carré de 20 mm Carré de 25 mm




| | | |
|------------|-------------|-------------|
| Kennametal | A2BNSN26G03 | A2BNSN32G03 |
| Iscar | SGFH 26-3 | SGFH 32-3 |
| Sandvik | 151.2-21-30 | 151.2-25-30 |
| Longueur E | 56 mm | 72 mm |

*Exemples de lames compatibles modifiées **



Tire-Barre

*pour tourelle de
Tour CN*

Grâce à une **capacité maxi de 57 mm**, vous pouvez tracter avec le déplacement de la machine des barres cylindriques, carrées ou hexagonales, 

Livré avec des patins de traction rainurés en acier traité, le Tire-barre peut être équipé de patins lisses pour éviter de marquer les pièces finies.

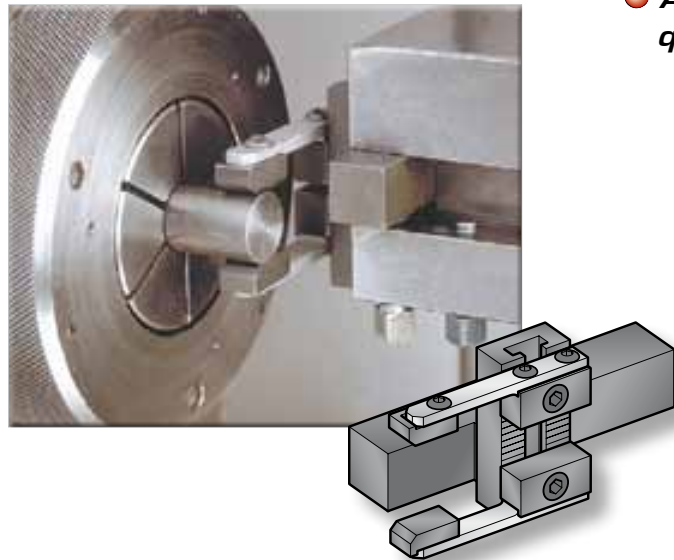


Tire-Barre

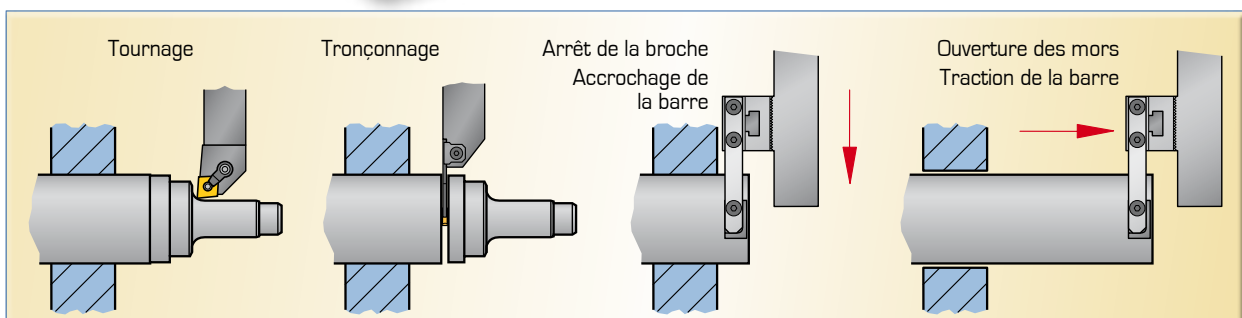
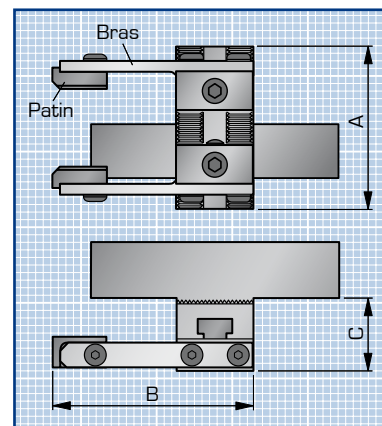
| Dimension attachement | Capacité diamètre | A | B | C | Réf. |
|--------------------------|----------------------|----|----|----|---------------|
| Carré 20 mm | 3 à 57 | 67 | 95 | 30 | TB-020 |
| Carré 25 mm | 3 à 57 | 67 | 95 | 30 | TB-021 |

Composants

| | |
|--------------------------|---------------|
| Bras flexible | Réf. |
| 2 Bras flexibles | TB-051 |
| Patin de traction | Réf. |
| 2 Patins rainurés | TB-053 |
| 2 Patins lisses | TB-055 |



- **Temps de montage et temps de cycle réduit**
- **Amortissement en seulement quelques séries**



Butées de mandrin

Butées de mandrin

Pour travaux d'ébauche, se positionnent sur les mors durs.

Les butées de mandrins sont en aluminium anodisé, elles sont maintenues magnétiquement sur le mandrin avec 3 aimants.

L'épaisseur à ± 0.01 mm permet de réaliser des usinages de finition, avec une très bonne répétabilité.



L'adaptation aux différentes largeurs de mors est à réaliser par l'utilisateur (cote A).

Cette largeur de 25 mm à la livraison, peut être augmentée jusqu'à une largeur de mors de 54 mm.



Mise en place ultra-rapide

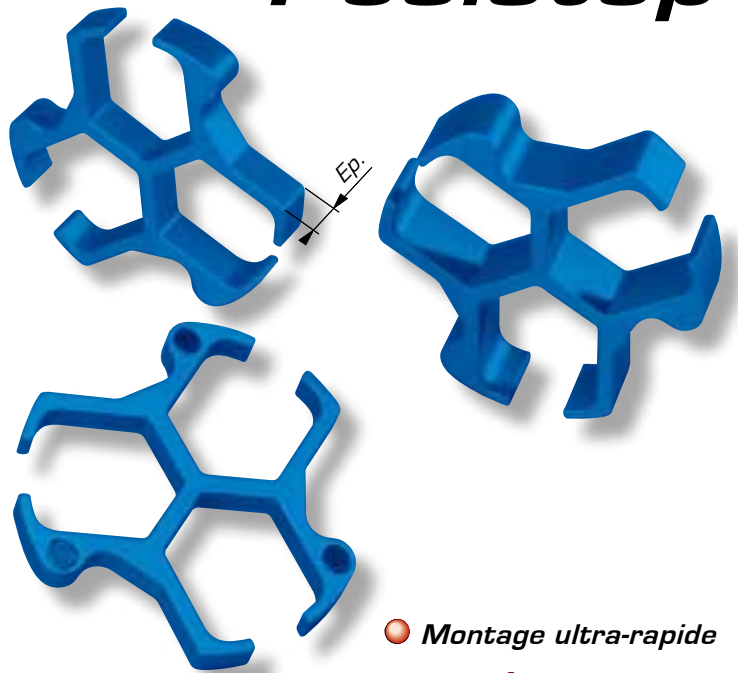
Poser
Serrer
C'est prêt !



Gain de temps



Posistop



● Montage ultra-rapide

● Sans réglage

● Très stable

KOPAL

Jeu de butées :

Réf.

4 butées :

15 - 20 - 25 et 30 mm

PS-004

5 butées :

15 - 20 - 25 - 30 et 35 mm

PS-005

Butée de mandrin :

Réf.

Épaisseur 15 mm

PS-015

Épaisseur 20 mm

PS-020

Épaisseur 25 mm

PS-025

Épaisseur 30 mm

PS-030

Épaisseur 35 mm

PS-035

Épaisseur 40 mm

PS-040

