



Accessoires de Bridage



Butées de table à rainures	140
Butées Tri-dimensionnelles	141
Cache-rainures	142
Bouchons pour plateaux à trous	143
Tasseaux - Locatings	144
Fixations	145
Mordaches	146

KOPAL

KOPAL 139

Butées rectifiées

Pour table à rainures

Complément indispensable à votre bridage.

Elle est maintenue en position à l'aide d'un excentrique à serrage rapide de type 1/4 de tour.

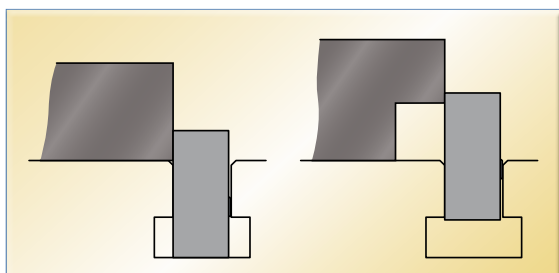


Clé de serrage
vendue séparément

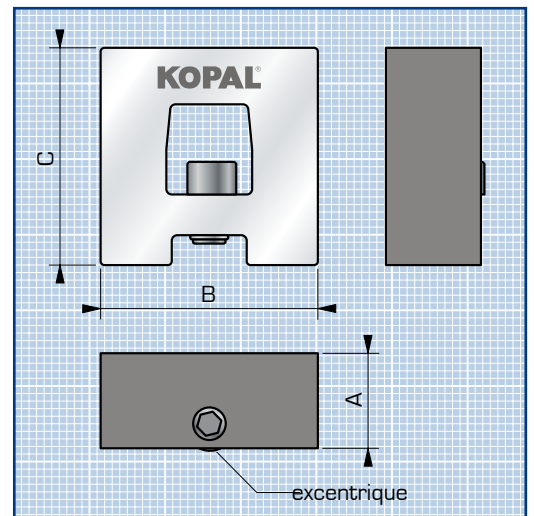
Tient parfaitement en place, grâce à son excentrique de serrage.



KOPAL



- Très compacte
- Grande stabilité
- Montage et démontage très rapide



Jeu de 2 Butées

pour rainure	A	B	C	Réf.
12 mm	11.5	30	34	26-320
14 mm	13.5	30	34	26-325
16 mm	15.5	40	40	26-330
18 mm	17.5	40	40	26-335
20 mm	19.5	50	53	26-340
22 mm	21.5	50	53	26-345

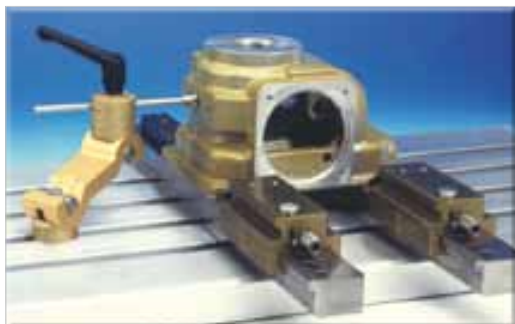
Clé de serrage

pour toutes butées	25-980
--------------------	--------

Butées articulées

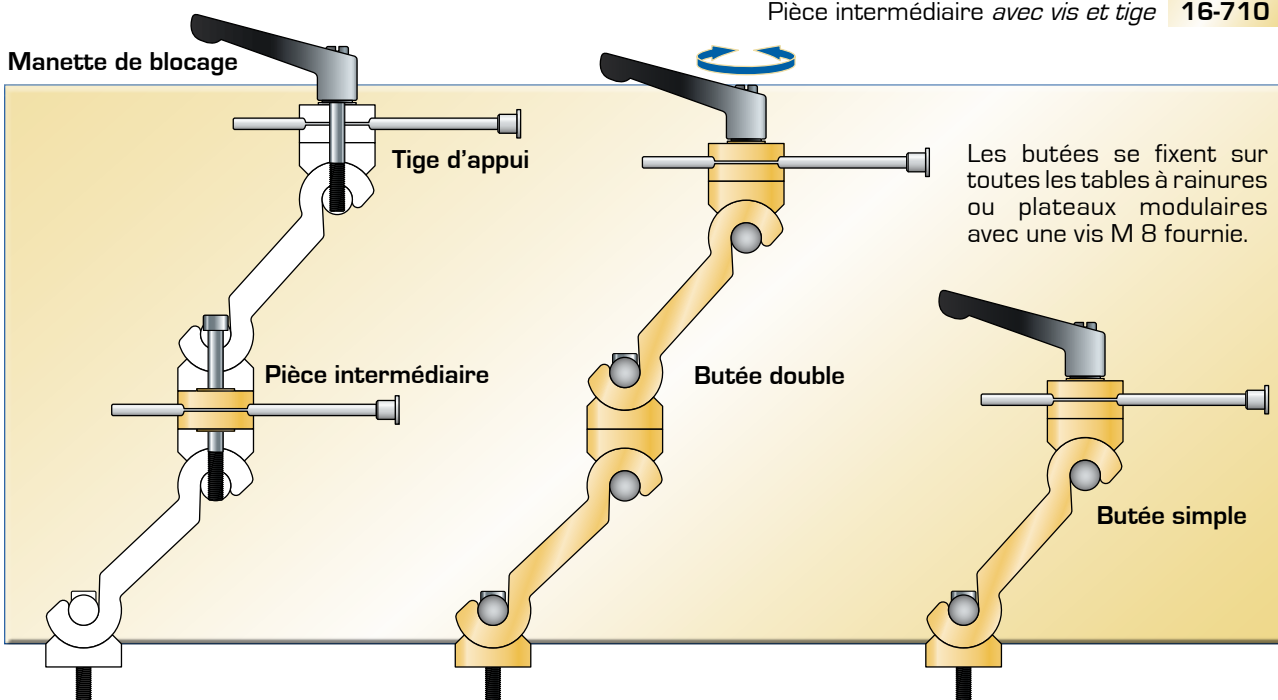
Tri-dimensionnelles

- Grande rigidité
- Orientable toutes directions
- Installation rapide



KOPAL

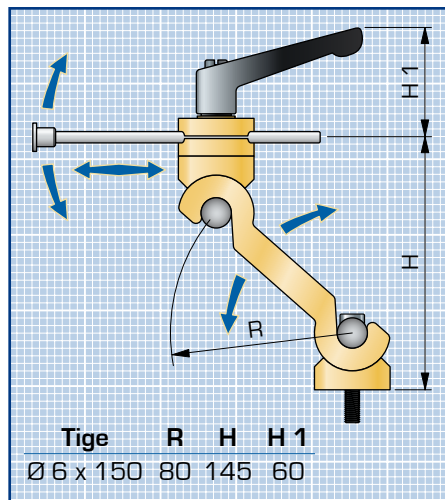
Butées et accessoires	Réf.
Butée simple	16-420
Butée double	16-430
Manette de blocage avec vis	16-720
Tige d'appui Ø 6 x 150	16-610
Pièce intermédiaire avec vis et tige	16-710



Butée en aluminium anodisé, tige en acier traité, levier de verouillage orientable.



Rotation de 360°
Inclinaison de 100°
Superposables.



Cache-rainures

- **Nettoyage rapide des rainures**
- **Sécurité de l'opérateur**
- **Qualité inégalée**

Profilés en aluminium recoupables.
Précis et d'une excellente finition, ils tiennent parfaitement en place dans la rainure.



Echantillon gratuit sur demande !



Cache-rainures économiques

de grande consommation

sans trou d'écoulement

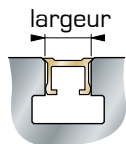
1 mètre

en aluminium non anodisé

L 1 mètre	rainure	Réf.
1 longueur	14 mm	13-505
1 longueur	16 mm	13-510
1 longueur	18 mm	13-515
1 longueur	22 mm	13-520
1 longueur	28 mm	13-524
1 longueur	36 mm	13-526



KOPAL



Ils dégagent parfaitement la surface de la table, simplifiant ainsi l'enlèvement des copeaux, le nettoyage des rainures, l'écoulement du lubrifiant et assurant la sécurité de l'opérateur.

Cache-rainures

avec trous d'écoulement

en aluminium anodisé



L 400 mm	rainure	Réf.
Jeu de 5 longueurs	14 mm	13-225
Jeu de 5 longueurs	16 mm	13-235
Jeu de 5 longueurs	18 mm	13-245
Jeu de 5 longueurs	22 mm	13-265

L 1 mètre

1 longueur	14 mm	13-275
1 longueur	16 mm	13-280
1 longueur	18 mm	13-285
1 longueur	22 mm	13-295
1 longueur	28 mm	13-300
1 longueur	36 mm	13-305

Cache-rainures

sans trou d'écoulement

en aluminium anodisé



L 400 mm	rainure	Réf.
Jeu de 5 longueurs	14 mm	13-055
Jeu de 5 longueurs	16 mm	13-065
Jeu de 5 longueurs	18 mm	13-075
Jeu de 5 longueurs	22 mm	13-095

L 1 mètre

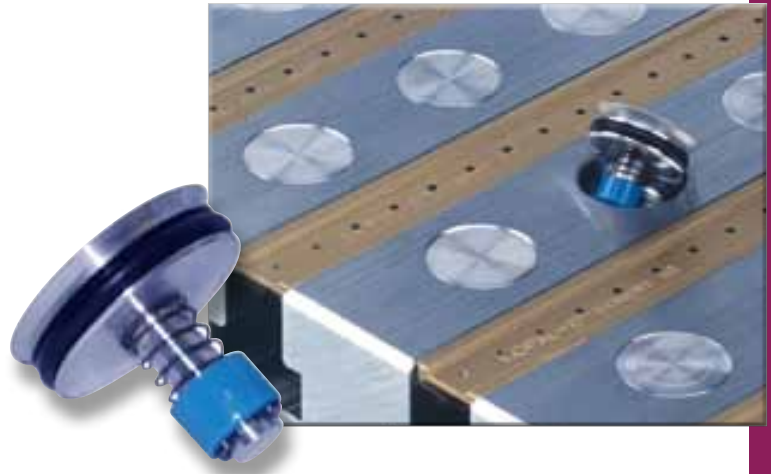
1 longueur	14 mm	13-115
1 longueur	16 mm	13-120
1 longueur	18 mm	13-125
1 longueur	22 mm	13-135
1 longueur	28 mm	13-140
1 longueur	36 mm	13-145

Bouchons pour plateau

Le maintien en place du bouchon en aluminium est assuré par un joint torique servant à immobiliser le bouchon dans l'alésage.

Ne dépassant pas le niveau du plateau, les bouchons peuvent rester en place sous les éléments installés (bridages, étaux, etc.).

Ils se mettent en place et se retirent en quelques secondes à l'aide d'une ventouse.



Totalement lisses, ils dégagent parfaitement la surface du plateau facilitant ainsi le nettoyage et l'écoulement du lubrifiant.

Réduit le temps de nettoyage du plateau.

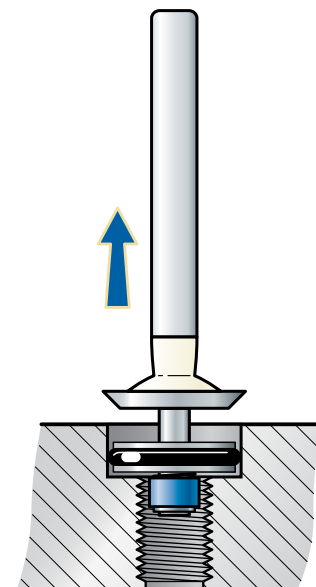
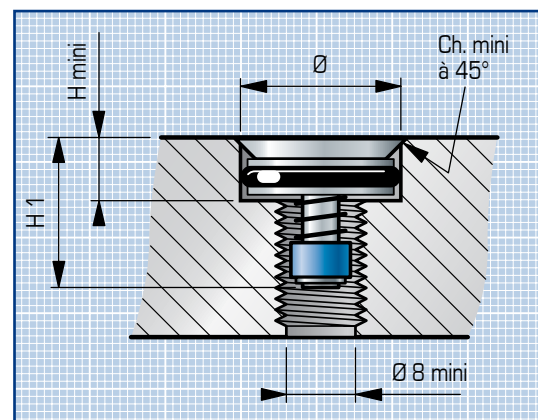


Bouchon pour plateau

Pour trous	H mini	H 1	Ch.	Réf.
Ø 12 mm	4,3	19,5	0,8	13-005
Ø 16 mm	4,9	19,5	1,3	13-010
Ø 18 mm	5	19,5	1,3	13-015
Ø 20 mm	5,5	19,5	1,3	13-020
Ø 22 mm	6,5	20,5	1,3	13-025
Ø 24 mm	6,5	20,5	1,5	13-030
Ø 26 mm	6,5	20,5	1,8	13-035

Ventouse de démontage

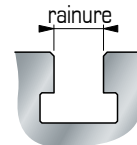
Pour tous les bouchons **13-040**



Tasseaux - Locatings

Tasseau **Standard** pour rainure en Té

rainure	M 8 Réf.	M 10 Réf.	M 12 Réf.	M 14 .Réf.	M 16 Réf.
10 mm	90-050				
12 mm	90-055	90-100			
14 mm	90-060	90-105	90-150		
16 mm	90-065	90-110	90-155	90-200	
18 mm	90-070	90-115	90-160	90-205	90-250
20 mm		90-120	90-165	90-210	90-255
22 mm		90-125	90-170	90-215	90-260
24 mm		90-130	90-175	90-220	90-265
28 mm		90-135	90-180	90-225	90-270



Une lamelle ressort plaque le tasseau sur la face supérieure de la rainure. Le tasseau ne tombe plus, même sur une table verticale.



Tasseau à Ressort

rainure	M 8 Réf.	M 10 Réf.	M 12 Réf.
12 mm	39-025	39-040	
14 mm	39-030	39-050	
16 mm	39-035	39-055	39-080
18 mm		39-060	39-085
22 mm		39-070	39-095

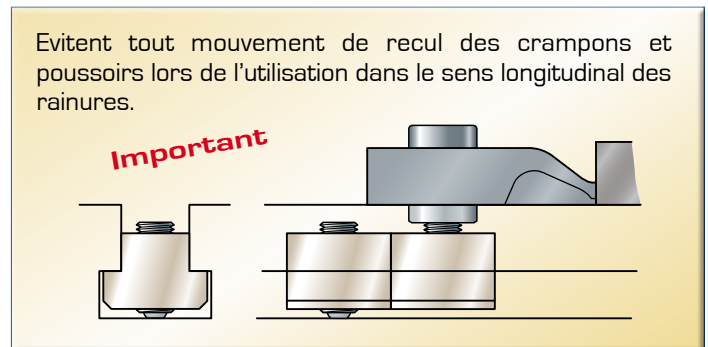
Tasseau anti-retour

Pour rainure :

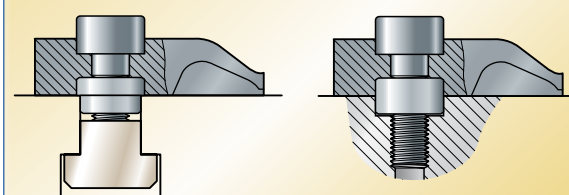
	Réf.
12 mm	09-420
14 mm	09-425
16 mm	09-431
18 mm	09-436
20 mm	09-437
22 mm	09-443
24 mm	09-444



Evitent tout mouvement de recul des crampons et poussoirs lors de l'utilisation dans le sens longitudinal des rainures.



Permettent un alignement rapide et précis des crampons et des supports.



Locating Ø 18 pour le Bridage horizontal 10000 Newton
Locating Ø 20 pour le Bridage horizontal 12000 Newton



Locating de centrage

rainure	Ø 18 Réf.	Ø 20 Réf.
12 mm	09-220	
14 mm	09-225	09-885
16 mm	09-230	09-886
18 mm	09-215	09-888
20 mm	09-235	09-890
22 mm	09-240	09-892
24 mm		09-894
26 mm		09-896
28 mm		09-898

Vis Monobloc - Duo - Terrific Réf.

Vis de fixation pour taraudage		
M 10 x 28	10 mm	06-079
M 10 x 35	12 et 14 mm	06-080
M 10 x 40	16 et 18 mm	06-085
M 10 x 45	20 et 22 mm	06-090
Vis de fixation pour taraudage		
M 12 x 40	M 12	06-065
M 14 x 45	M 14	06-070
M 16 x 45	M 16	06-075



Important
Toujours utiliser les vis spéciales KOPAL

Vis Piccolo Réf.

M 8 x 20	07-721
M 8 x 25	07-722
M 8 x 30	07-720
M 10 x 35	07-730
M 12 x 35	07-735



KOPAL

Vis de fixation

vis classe 12/9

M10 x 35	99-652
M10 x 40	99-653
M10 x 45	99-654
M12 x 45	99-672
M12 x 50	99-674
M12 x 60	99-675
M16 x 60	99-682
M16 x 80	99-684



Vis Maxibloc Réf.

M 14 x 40 mm	06-720
M 16 x 44 mm	06-721
M 16 x 60 mm	06-723



Fixation Big Block Réf.

Goujon à barillet

fixation du Big Block sur la table

V2-C1 M 14 x 62 mm	08-060
V2-C1 M 14 x 82 mm	08-070
V2-C2 M 16 x 70 mm	08-080
V2-C2 M 16 x 80 mm	08-090



Goujon

fixation de la base sur la table

V2-1 M 14 x 60 mm	08-100
V2-1 M 14 x 80 mm	08-110
V2-2 M 16 x 65 mm	08-120
V2-2 M 16 x 85 mm	08-130



Adaptateur

fixation du Big Block sur les rehausses et la base

08-140



Fixation Bloc Bride Réf.

Tasseau spécial, vis TF et ressort

rainure 12 mm	05-200
rainure 14 mm	05-205
rainure 16 mm	05-210
rainure 18 mm	05-215
rainure 20 mm	05-220
rainure 22 mm	05-225



Mordaches

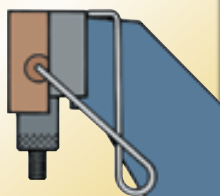


Pour des étaux de largeur
100 mm à 175 mm



Deux talons réglables prenant appui sous les mors durs de l'étau permettent d'ajuster les mordaches suivant les différentes hauteurs de mors durs.

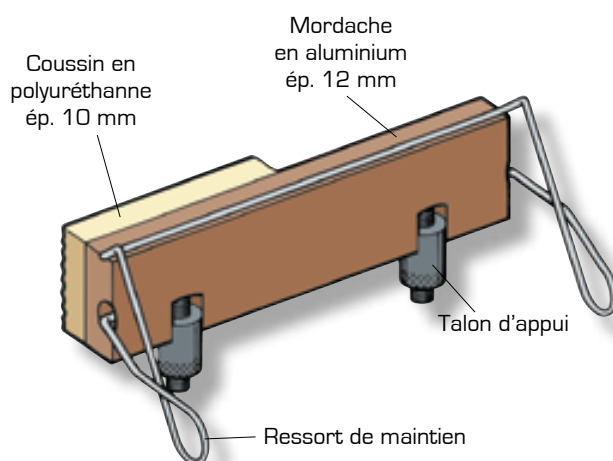
*Reste en place
sur l'étau*



Mordache (à ressort)

Les Mordaches possèdent chacune un ressort permettant de les maintenir et de les plaquer sur les mors durs de l'étau.

KOPAL



Les mordaches en **aluminium**, forment un **prisme précis** qui possède des formes en V pour le serrage de petites pièces (vé vertical, vé horizontal et vé oblique à 45°).



Jeu de Mordache en Aluminium

Pour étau largeur :	Réf.
100 mm	24-020
115 mm	24-022
125 mm	24-025
135 mm	24-027
150 mm	24-030
160 mm	24-035
175 mm	24-040

Les mordaches recouverts d'un **coussin en polyuréthane** à élasticité permanente permettent le serrage de pièces fragiles ou de formes complexes.

Jeu de Mordache en Polyuréthane

Pour étau largeur :	Réf.
100 mm	24-060
115 mm	24-065
125 mm	24-070
135 mm	24-075
150 mm	24-080
160 mm	24-085
175 mm	24-090

