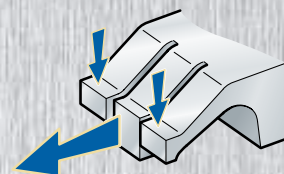
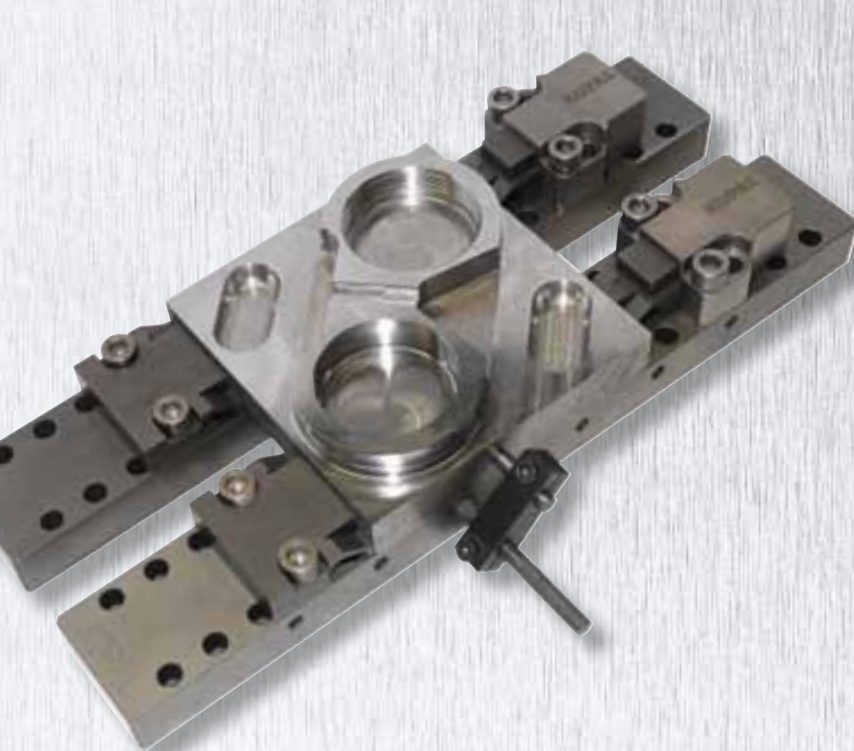




Etaux Modulaires Système KOPAL®



Présentation - Gamme	58 - 59
Etau Standard	
22000 N. à Mors striés	60
22000 N. à Mors Rectifiés	61
12000 N. à Mors Rectifiés et serrage rapide	62
10000 N. à Mors Rectifiés	63
Etau Double	
22000 N. à Mors Rectifiés	64
Etau Fractionné	
22000 N. à Mors striés	65
22000 N. à Mors Rectifiés	66
12000 N. à Mors Rectifiés et serrage rapide	67
Fixation - Centrage - Butée	68
Composants Modulaires	72

KOPAL

KOPAL 57

ETAUX MODULAIRES

Etaux Modulaires

Capacité : **260 mm**
Puissance : **22000 N.**
Mors : **Striés**
Serrage : **Vis**
réf. **09-005**



page 60

Capacité : **260 mm**
Puissance : **22000 N.**
Mors : **Rectifiés**
Serrage : **Vis**
réf. **09-004**



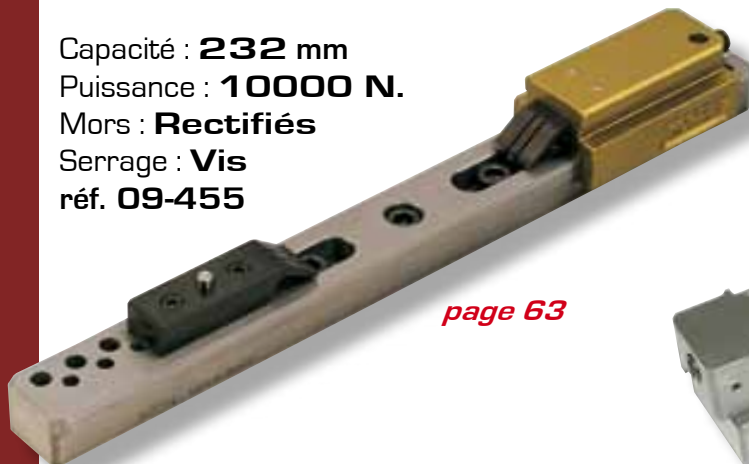
page 61

Capacité : **260 mm**
Puissance : **12000 N.**
Mors : **Rectifiés**
Serrage : **Excentrique**
réf. **09-010**



page 62

Capacité : **232 mm**
Puissance : **10000 N.**
Mors : **Rectifiés**
Serrage : **Vis**
réf. **09-455**



page 63

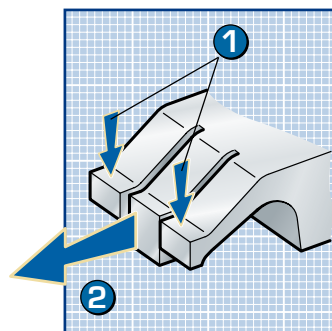
Capacité : **2 x 107 mm**
Puissance : **22000 N.**
Mors : **Rectifiés**
Serrage : **Vis**
réf. **09-002**



page 64



KOPAL



ETAUX MODULAIRES

Etaux Modulaires



- Polyvalence
- Encombrement réduit
- Capacité importante
- Simplicité
- Puissance

Capacité : **Dimensions Machine**
Puissance : **22000 N.**
Mors : **Striés**
Serrage : **Vis**
réf. **09-011**



page 65

Alignement rapide de l'étau par rapport aux axes machine via un index de positionnement.

Mors Indexable à de multiples positions.



L'action de serrage assure le **PLAQUAGE** et le **BRIDAGE** de la pièce à usiner.

- 1 **PLAQUAGE ABSOLU** :
Des parties flexibles, plus longues, s'arc-boutent en plaquant la pièce sur la face de référence.
- 2 **BRIDAGE ET POSITIONNEMENT** :
La partie rigide bride et positionne la pièce à usiner.

Capacité : **Dimensions Machine**
Puissance : **22000 N.**
Mors : **Rectifiés**
Serrage : **Vis**
réf. **09-006**



page 66

Capacité : **Dimensions Machine**
Puissance : **12000 N.**
Mors : **Rectifiés**
Serrage : **Excentrique**
réf. **09-014**



page 67



ETAUX MODULAIRES

Etau 22000 Newton

Etau modulaire à mors striés

Réf.

Capacité : une pièce de **260 mm maxi** **09-005**

Composition :

- ① 1 Barre : 09-015 longueur 400 mm hauteur 28 mm, fixation M 12
- ② 1 Mors mobile indexable strié : 09-027 course de serrage 16 mm
- ③ 1 Mors fixe indexable strié : 09-081 largeur 60 mm

Vis de fixation M 12 et clé de serrage fournies

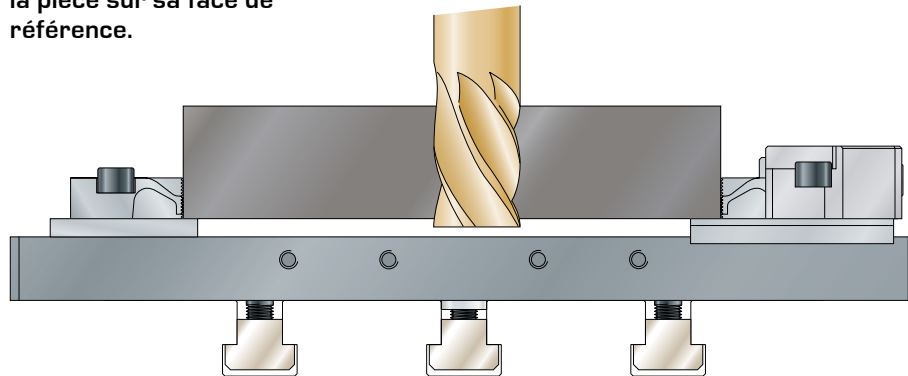
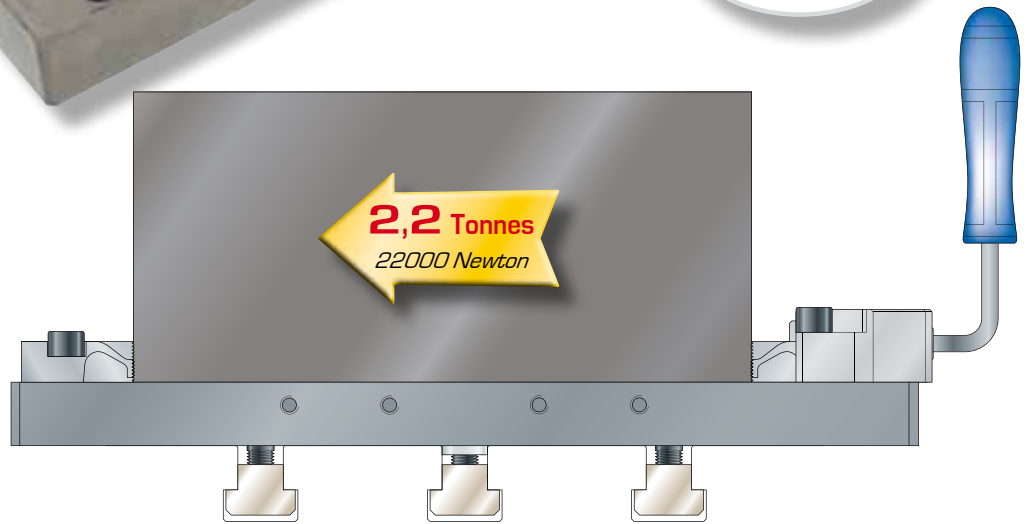
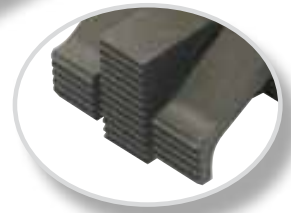
Tasseaux et locatings de centrage
page 68



Les mors striés sont conçus pour "mordre" la matière, et assurer une très grande résistance à l'arrachement tout en plaquant parfaitement la pièce sur sa face de référence.

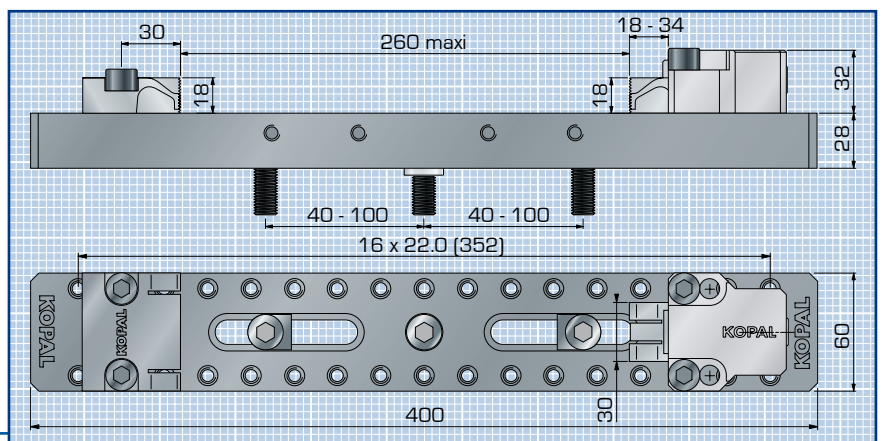


Mors Striés



KOPAL

Des cales (options) permettent un usage débouchant.
page 78



ETAUX MODULAIRES

60 KOPAL

Etou 22000 Newton

Etou STANDARD

Réf.

Equipement

09-004

Capacité : une pièce de **260 mm** maxi

Composition :

- ① 1 Barre en acier : 09-015
longueur 400 mm, hauteur 28 mm
- ② 1 Mors mobile indexable : 09-025
course de serrage 16 mm
- ③ 1 Mors fixe indexable : 09-080
largeur 60 mm

Vis de fixation M 12 et clé de serrage fournies

Mors Rectifiés



● Grande capacité,
de quelques millimètres à 260 mm

Tasseaux et locatings de centrage page 68



2,2 Tonnes
22000 Newton



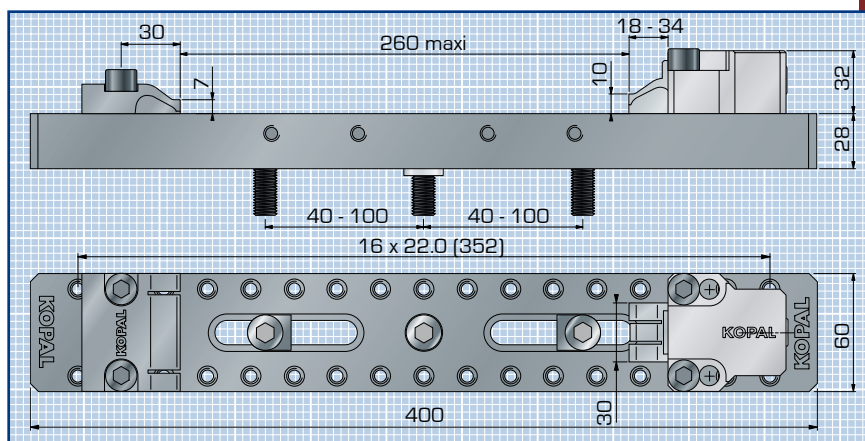
Puissance de serrage : **22000 N.**

Couple de serrage : 50 N.m

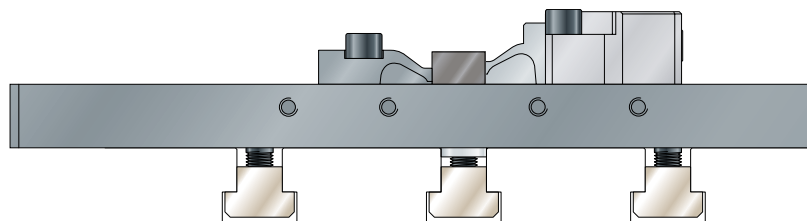
Course de serrage : **16 mm**

Course de réglage : 25 mm

Pas d'indexation : 22 mm



Composants modulaires page 72



KOPAL 61

ETAUX MODULAIRES

Etou 12000 Newton

Equipement STANDARD

12000 N.

Réf.

09-010

Capacité : une pièce de **260 mm** maxi

Composition :

- ① 1 Barre en acier 400 mm (fixation M 12) 09-015
- ② 1 Mors mobile indexable 09-020
- ③ 1 Mors fixe indexable 09-080

Vis de fixation M 12 et clé de serrage fournies

Mors Rectifiés



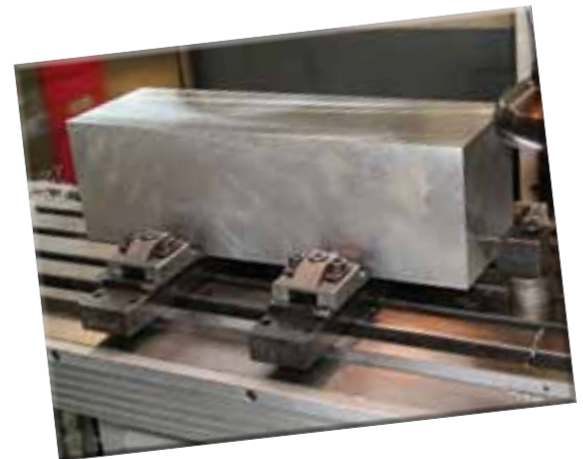
Tasseaux et locatings de centrage page 68



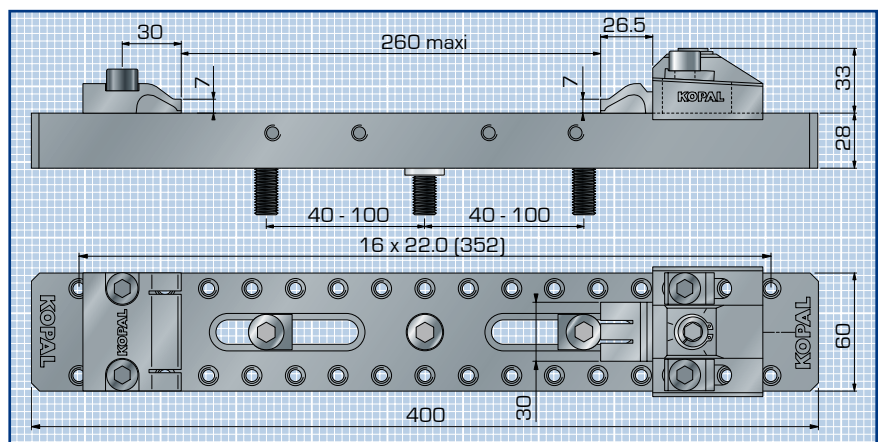
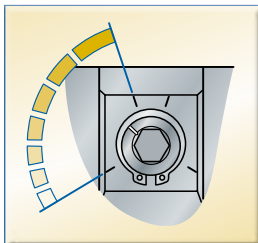
Puissance de serrage :	12000 N.
Couple de serrage :	70 N.m
Course de serrage :	1.2 mm
Course de réglage :	25 mm
Pas d'indexation :	22 mm

KOPAL

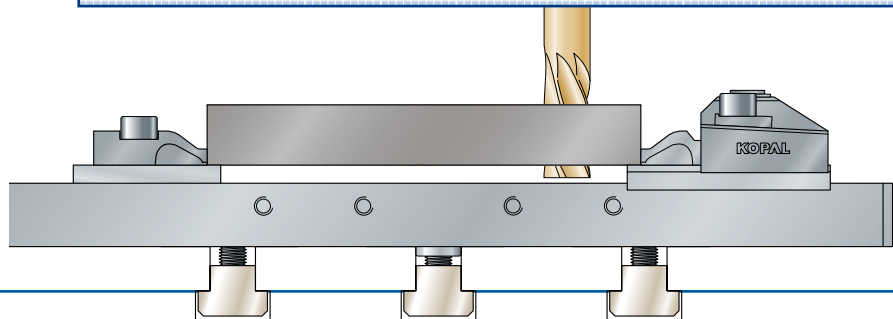
1,2 Tonne
12000 Newton



Serrage rapide type 1/4 de tour



Bridage surélevé avec cales spécifiques
page 68



Etou 10000 Newton

Mors Rectifiés

Equipement STANDARD

Réf.

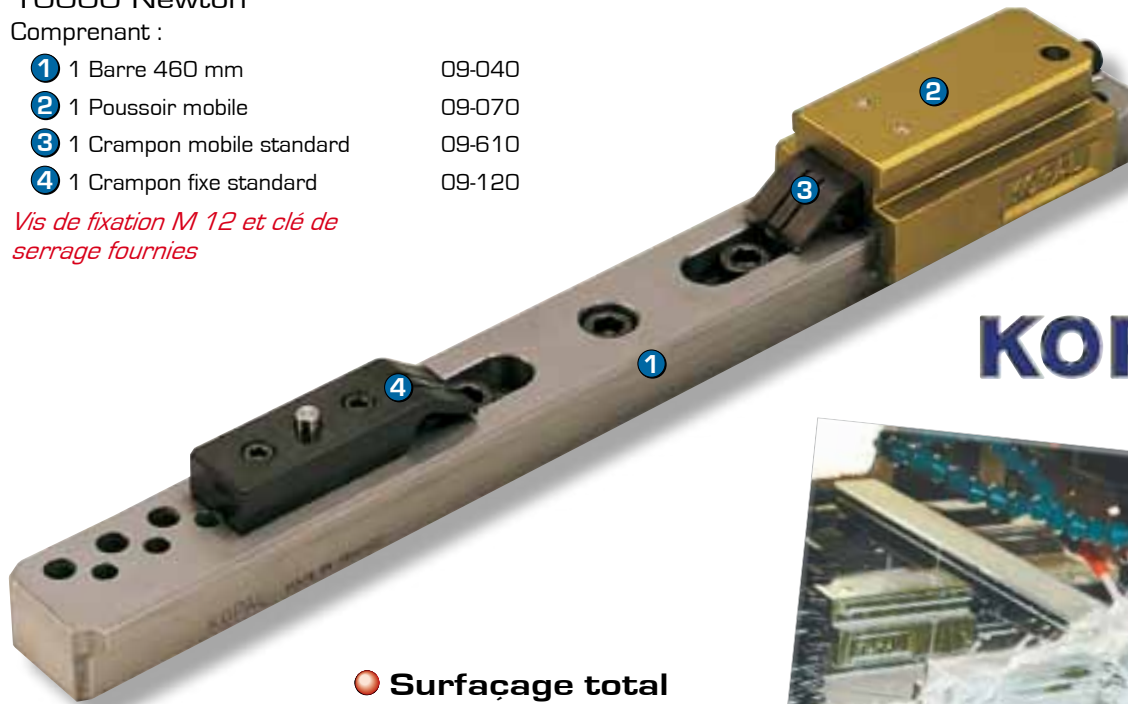
Equipement
10000 Newton

09-455

Comprenant :

- | | | |
|---|---------------------------|--------|
| ① | 1 Barre 460 mm | 09-040 |
| ② | 1 Poussoir mobile | 09-070 |
| ③ | 1 Crampon mobile standard | 09-610 |
| ④ | 1 Crampon fixe standard | 09-120 |

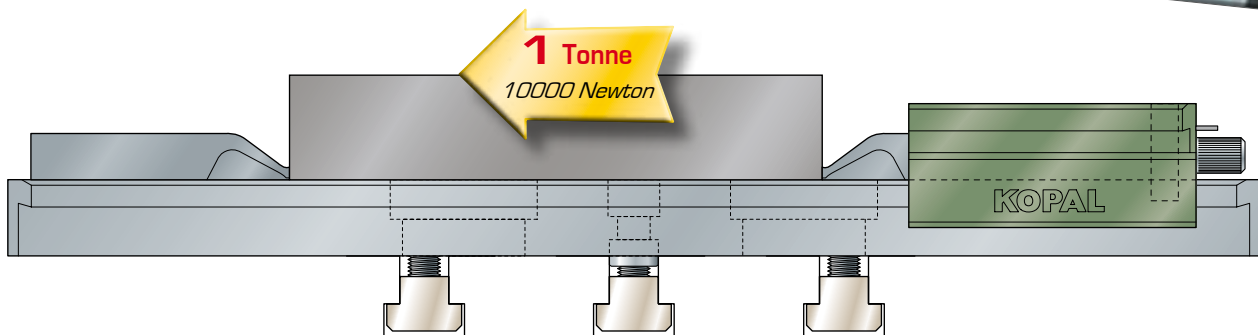
Vis de fixation M 12 et clé de serrage fournies



KOPAL



- Surfaçage total
- Surélève de 28mm la pièce à usiner

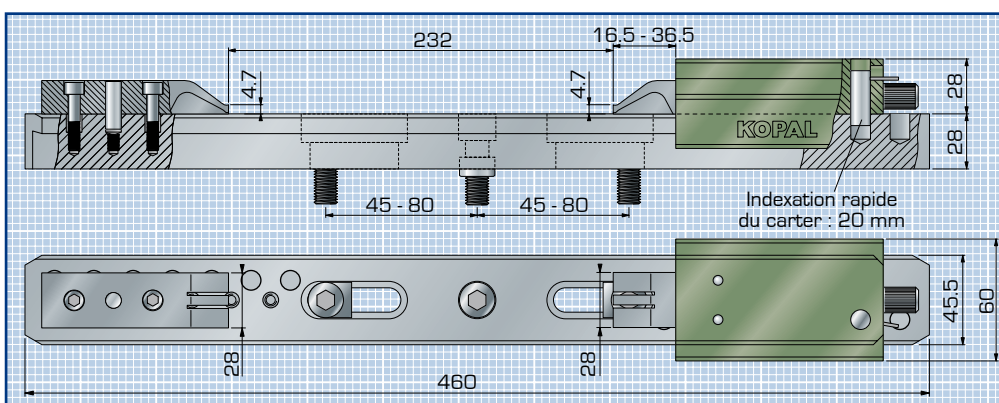
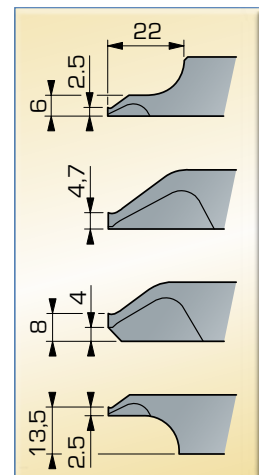


Tasseaux et locatings de centrage
page 68



Puissance de serrage : **10000 N.**
Couple de serrage : **12 N.m**
Course de serrage : **20 mm**

Hauteurs de serrage



KOPAL 63

ETAUX MODULAIRES

Etau Double 22000 Newton

Etau DOUBLE

Réf.

Equipement

09-002

Capacité : deux pièces de **107 mm** maxi

Composition :

- ① 1 Barre en acier : 09-015
longueur 400 mm, hauteur 28 mm
- ② 2 Mors mobiles indexables : 09-025
course de serrage 16 mm
- ③ 1 Mors fixe double indexable : 09-082
largeur 60 mm

Vis de fixation M 12 et clé de serrage fournies

● doublez votre production



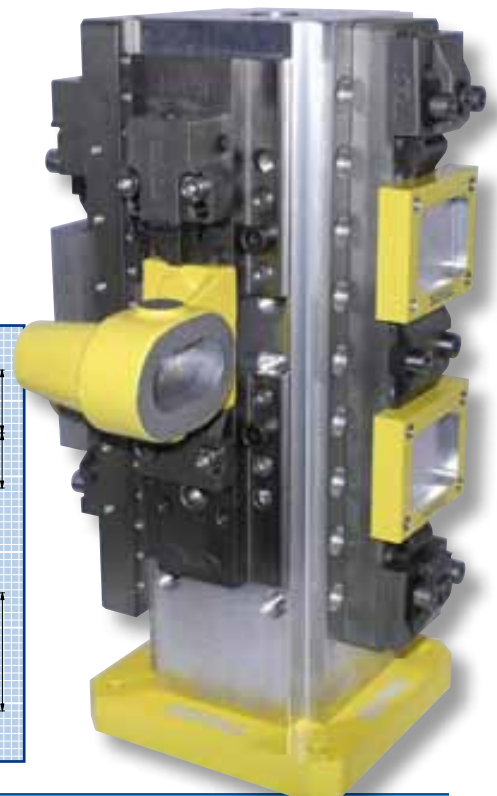
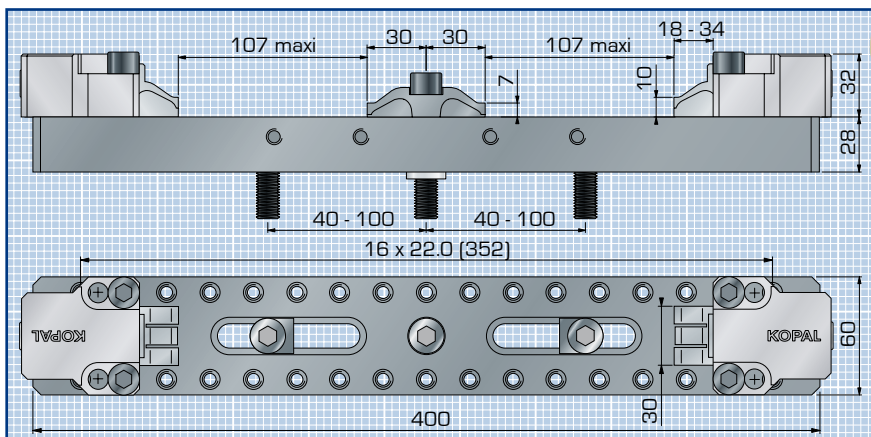
Mors Rectifiés

2,2 Tonnes
22000 Newton

Tasseaux et locatins de centrage
page 68



- **Gagnez du temps au montage et au changement de pièces.**
- **Préparez un montage d'usinage rationnel et adapté à une production moderne.**



ETAUX MODULAIRES

64 KOPAL

Etau Fractionné 22000 Newton

Etau fractionné à mors striés

s'adapte aux dimensions de la pièce

Composition :

- ① 2 Semelle : 09-016
hauteur 28 mm, fixation M 12
- ② 1 Mors mobile indexable strié : 09-027
course de serrage 16 mm
- ③ 1 Mors fixe indexable strié : 09-081
largeur 60 mm

Vis de fixation M 12 et clé de serrage fournies

Réf.

09-011

Puissance de serrage : **22000 N.**

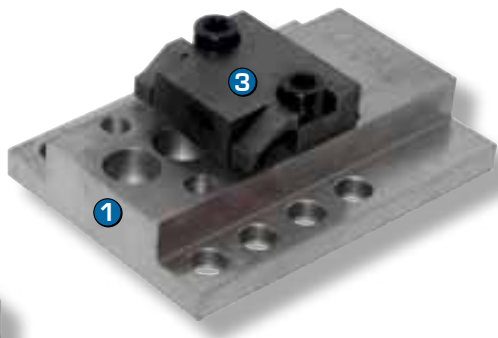
Couple de serrage : 50 N.m

Course de serrage : 16 mm

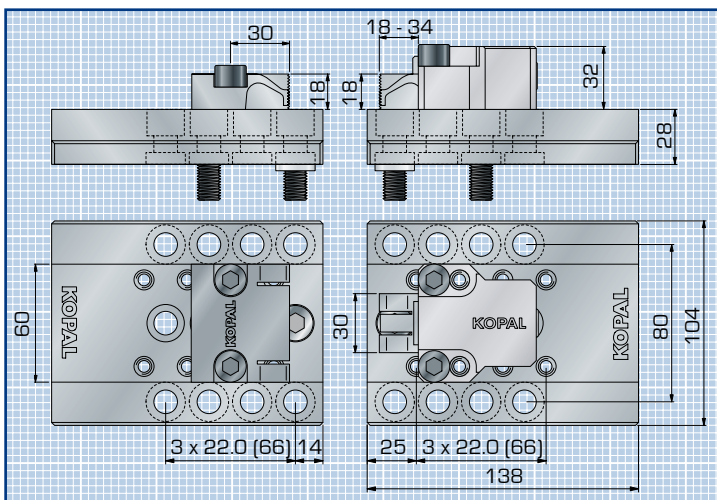
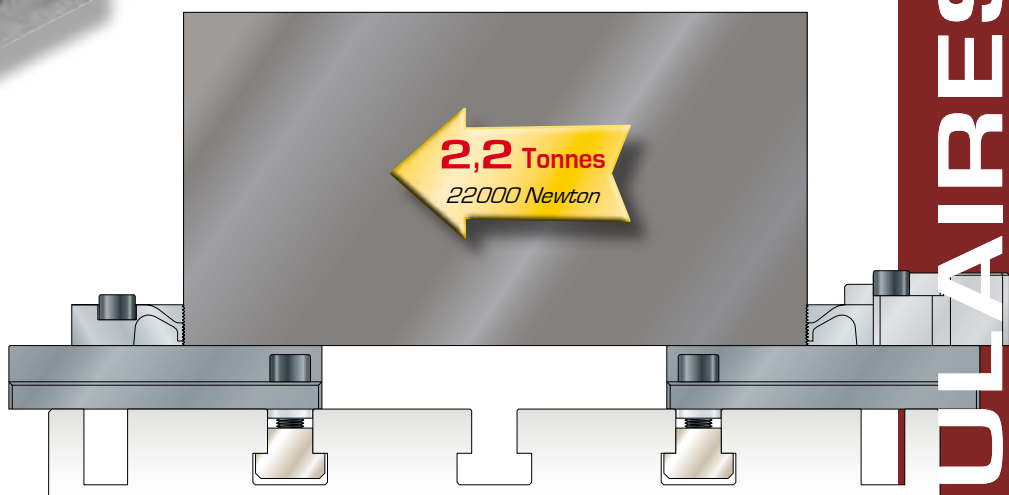
Pas d'indexation mors mobile : 22 mm

Pas d'indexation mors fixe : 22 mm

Mors Striés

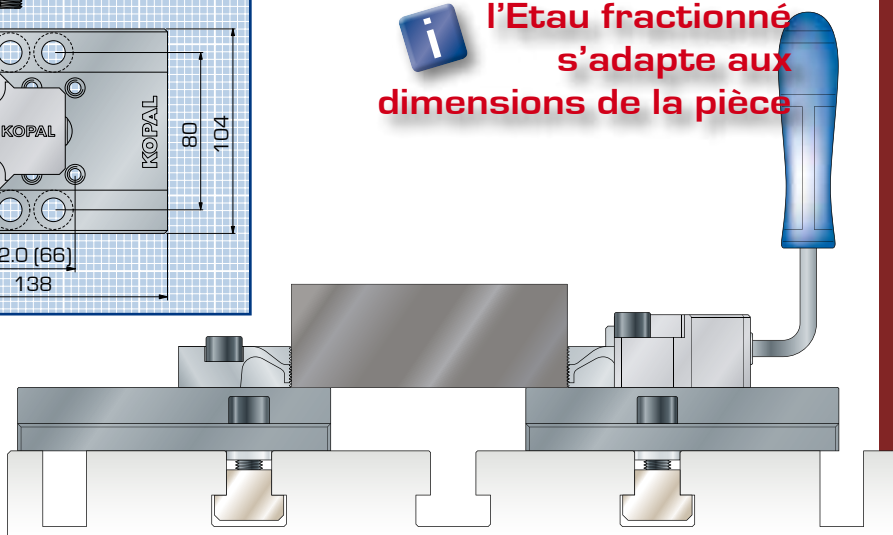


Tasseaux et locatings de centrage page 68



KOPAL®

i L'Etau fractionné s'adapte aux dimensions de la pièce



KOPAL 65

ETAUX MODULAIRES

Etau Fractionné 22000 Newton

Etau fractionné à mors rectifiés

Réf.

09-006

s'adapte aux dimensions de la pièce

Composition :

- ① 2 Semelles : 09-016
hauteur 28 mm, fixation M 12
- ② 1 Mors mobile indexable : 09-025
course de serrage 16 mm
- ③ 1 Mors fixe indexable : 09-080
largeur 60 mm

Vis de fixation M 12 et clé de serrage fournies

Puissance de serrage :	22000 N.
Couple de serrage :	50 N.m
Course de serrage :	16 mm
Pas d'indexation :	22 mm

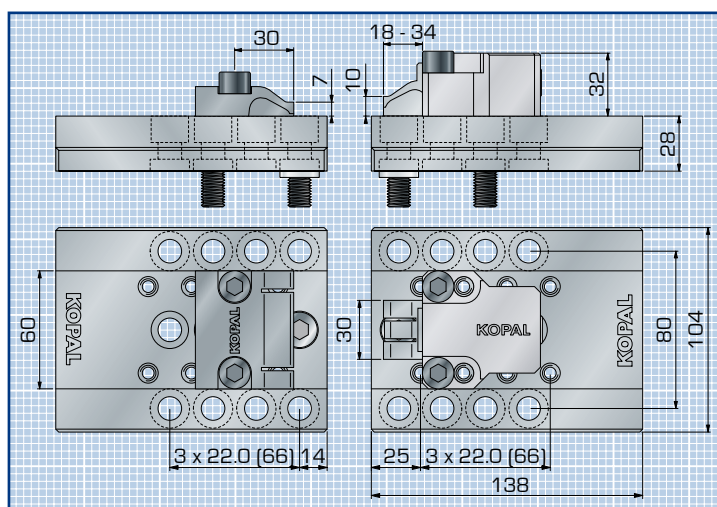


Mors Rectifiés



i s'adapte aux dimensions de la pièce

KOPAL



Tasseaux et locating de centrage page 68



Etau Fractionné 12000 Newton

Equipement FRACTIONNÉ
12000 N.

Réf.
09-014

Mors Rectifiés

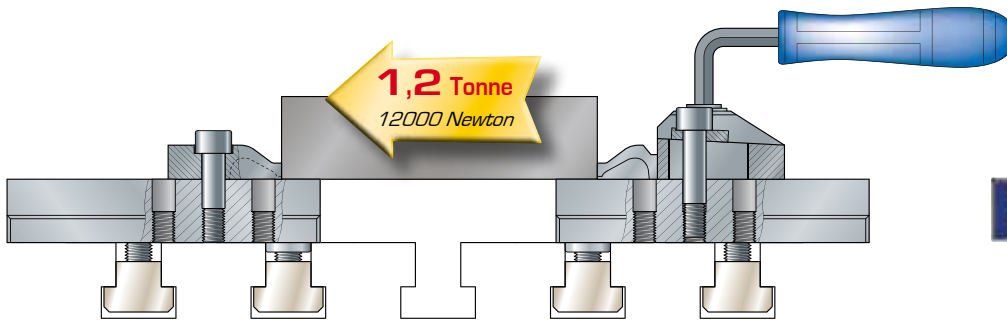
Composition :

- ① 2 Supports multiples (fixation M 12) 09-016
- ② 1 Mors mobile indexable 09-020
- ③ 1 Mors fixe indexable 09-080

Vis de fixation M 12 et clé de serrage fournies

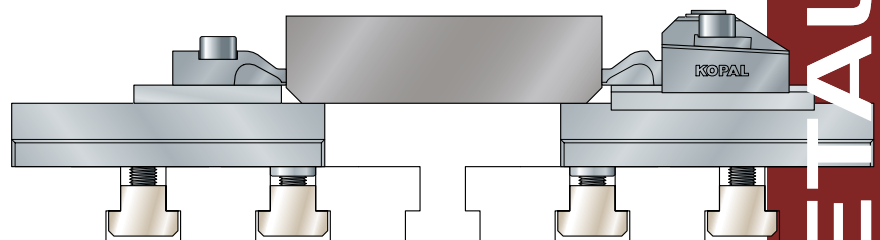
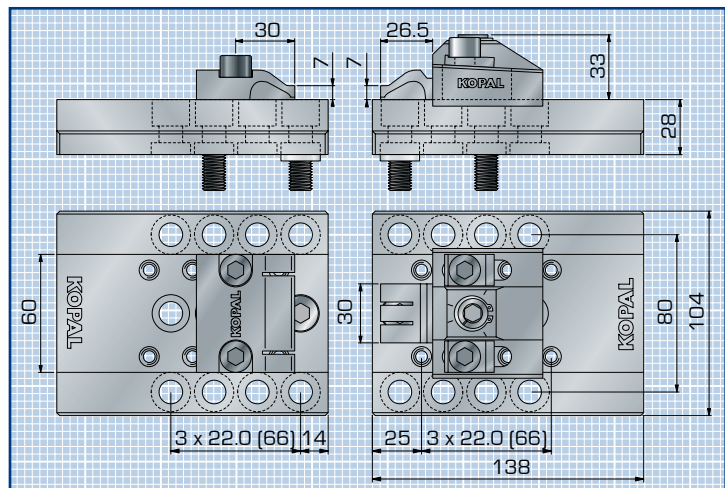
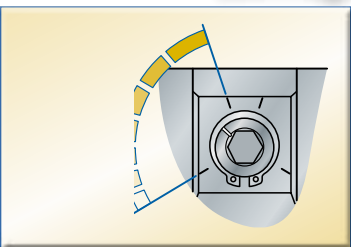


Puissance de serrage :	12000 N.
Couple de serrage :	70 N.m
Course de serrage :	1.2 mm
Course de réglage :	25 mm
Pas d'indexation :	22 mm



KOPAL

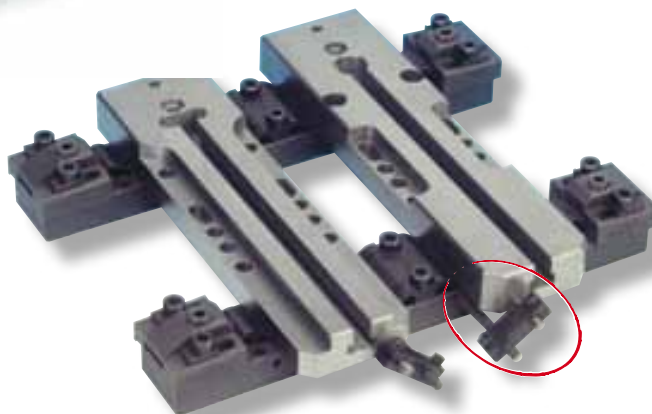
Serrage rapide
1/4 de tour



KOPAL 67

ETAUX MODULAIRES

KOPAL



Butée latérale

Réf.

La butée latérale se positionne en 6 points M8 sur le côté de la barre 09-015, elle est réglable en hauteur et en longueur. Tige d'appui Ø 8mm.

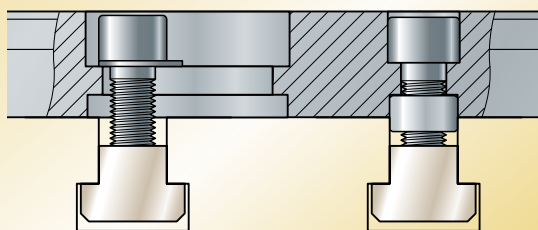
Butée

09-086

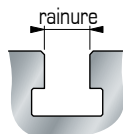
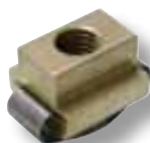


**Rigide
Compacte**

Permet un alignement rapide et précis des barres et des supports.



Tasseaux à ressort
page 139



Tasseau pour rainure en Té M 12

Réf.	Réf.	Réf.	Réf.	Réf.	Réf.	Réf.
14 mm	16 mm	18 mm	20 mm	22 mm	24 mm	28 mm
90-150	90-155	90-160	90-165	90-170	90-175	90-180

Locating pour Etou 12000 N. et 22000 N.

Pour rainure ou diamètre

Réf.

14 mm	09-885
16 mm	09-886
18 mm	09-888
20 mm	09-890
22 mm	09-892
24 mm	09-894
26 mm	09-896
28 mm	09-898



Locating pour Etou 10000 N.

Pour rainure ou diamètre

Réf.

12 mm	09-220
14 mm	09-225
16 mm	09-230
18 mm	09-215
20 mm	09-235
22 mm	09-240

