

# Bridage 10000 newton

## Pour montages spécifiques

BRIDAGE HORIZONTAL 1

Équipement standard  
10000 Newton  
Réf. 09-451

Comprenant :

- ① 1 Poussoir fixe 09-090  
(fixation 2 vis M 6)
- ② 1 Crampon mobile 09-610  
standard
- ③ 1 Crampon sur table 09-140  
standard

Vis de fixation et clé de serrage fournies



Réalisation du montage d'usinage en fonction des dimensions de la pièce.

- Montage simple et compact
- Bridage rapide
- Puissance de serrage
- Multiples applications

Puissance de serrage : **10000 Newton**  
Couple de serrage : 12 N.m  
Course de serrage : 20 mm

### Préparation de montage

Réalisation de :

- 1 trou de fixation M 10
- 1 lamage Ø 18 H 7 prof. 5 mm

Réalisation de :

- 2 trous de fixation M 6 - entraxe 37 mm
- 1 trou d'indexage Ø 10 prof. 12 mm (pour résister à la poussée)

### Hauteurs de serrage

Mince	Standard	Haut	Rehaussé



**Carter de serrage** Réf.

Carter en aluminium pour crampons mobiles  
(avec vis de poussée et vis de fixation)

**Poussoir fixe**  
fixation par 2 vis M 6  
et piontage Ø 10

09-090

# Bridage 10000 newton

BRIDAGE HORIZONTAL 1

## Crampons mobiles pour carter Réf.

**Crampon de serrage** en acier à ressort  
(fonctionnent avec la vis de poussée du carter)

**Crampon mobile Mince** 09-615  
hauteur de bridage 2,5 mm

**Crampon mobile Standard** 09-610  
hauteur de bridage 4,7 mm

**Crampon mobile Haut** 09-620  
hauteur de bridage 8 mm

**Crampon mobile Rehaussé** 09-625  
hauteur de bridage 13,5 mm



## Crampons fixes (Butées) Réf.

**Fixation M 10**  
Crampon en acier à ressort  
(avec vis de fixation et locating Ø 18 mm)

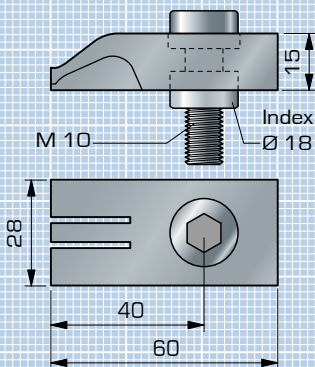
**Crampon Mince** 09-143  
hauteur de bridage 2,5 mm

**Crampon Standard** 09-140  
hauteur de bridage 6 mm

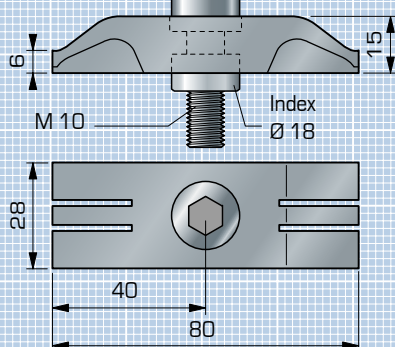
**Crampon Rehaussé** 09-142  
hauteur de bridage 13,5 mm

**Crampon Standard réversible** 09-145  
pour le serrage de 2 pièces en vis-à-vis  
hauteur de bridage 6 mm

**Crampons fixes**  
09-140 / 142 / 143

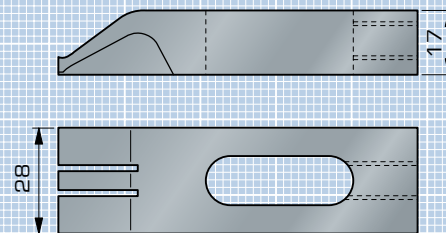


**09-145**



La face de contact des butées est rectifiée par rapport au locating de centrage, assurant un bon positionnement de la pièce.

**Crampons mobiles**  
09-610 / 615 / 620 / 625



**Carter fixe 09-090**

