

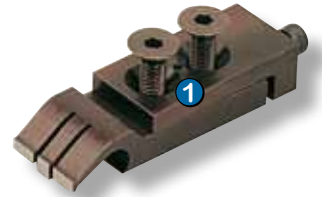
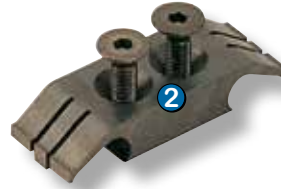
Bridage 6500 Newton

Pour montages spécifiques

BRIDAGE HORIZONTAL 1

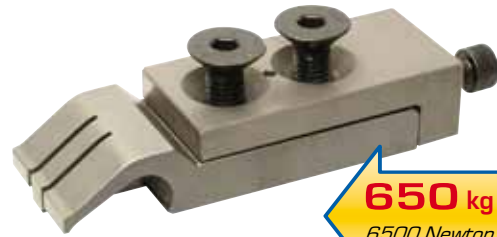
	Réf.
Équipement standard 6500 Newton	09-490
Comprenant :	
① 2 Mini-poussoirs	09-110
② 1 Mini-crampon	09-150

Vis de fixation, index et clé de serrage fournies



Puissance de serrage : **6500 Newton**
 Couple de serrage : 6 N.m
 Course de serrage : 7 mm

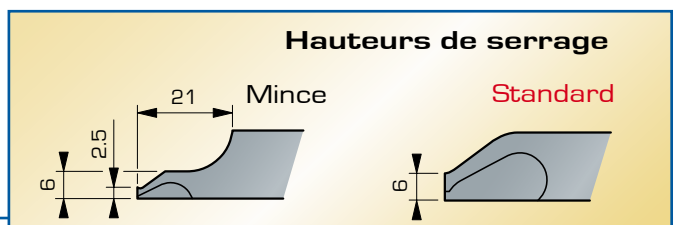
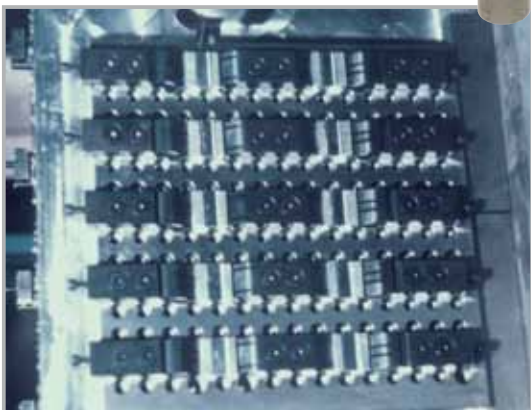
Éléments de serrage	Réf.
Crampon de serrage en acier à ressort (avec vis de fixation et pion de positionnement)	
Mini-poussoir Mince hauteur de bridage 2,5 mm pour pièces de faible épaisseur	09-111
Mini-poussoir Standard hauteur de bridage 6 mm	09-110



650 kg
6500 Newton



Crampons fixes (Butées)	Réf.
Crampon réversible en acier à ressort serrage de 2 pièces en vis à vis (avec vis de fixation et index de positionnement)	
Mini-crampon réversible Mince hauteur de bridage 2,5 mm pour pièces de faible épaisseur	09-152
Mini-crampon réversible Standard hauteur de bridage 6 mm	09-150
Mini-crampon réversible Double hauteur de bridage 6 mm possède deux appuis rigides et peut être utilisé seul pour les pièces de petites dimensions (largeur 40 mm maxi)	09-151



Bridage 6500 Newton

BRIDAGE HORIZONTAL 1

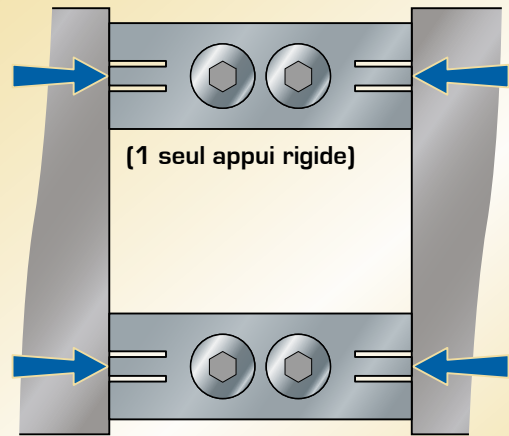
Réalisation du montage d'usinage en fonction des dimensions de la pièce.



Usinage de plateau en aluminium avec des Mini-pousseurs sur supports spéciaux

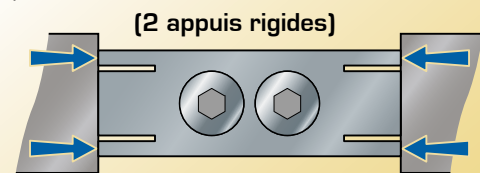
Mini-crampon réversible

2 butées sont nécessaires pour positionner une pièce suivant un axe.



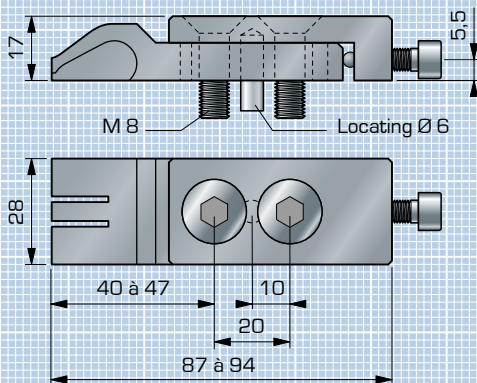
Mini-crampon réversible double

1 butée suffit pour positionner une petite pièce suivant un axe.



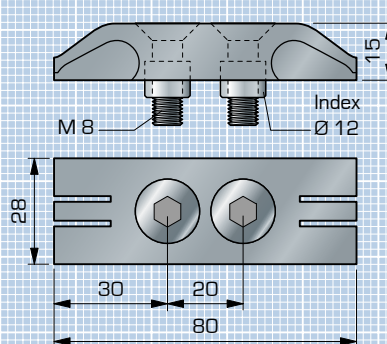
Mini-poussoir

09-110 / 111



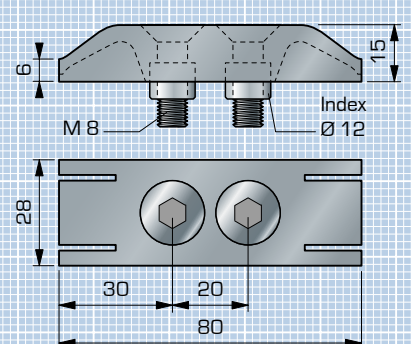
Mini-crampon réversible

09-150 / 152

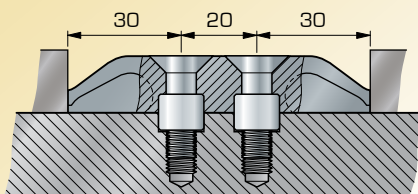


Mini-crampon réversible double

09-151



Préparation de montage



Réalisation de :
2 trous de fixation M 8 prof. 20 mm
2 lamages Ø 12 H 6 prof. 6 mm

Réalisation de :
2 trous de fixation M 8 prof. 16 mm
1 trou Ø 6 H 6 prof. 8 mm

