

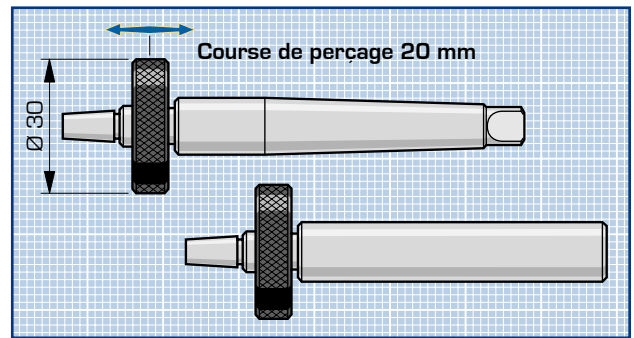
Attachements

Guides d'aide aux petits perçages



Précision et sensibilité

Descente sensitive du bout des doigts, molette de maintien montée sur roulement à billes.



Attachement	Mandrin	Course	Réf.
CM 1	B 6	20	AL-425
Ø 12,7 mm	B 6	20	AL-427
Ø 13 mm	B 6	20	AL-424

Pour mandrin de capacité jusqu'à Ø 3 mm

Informations d'Attachements



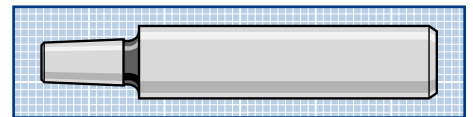
Cône de mandrin DIN 238 et Jacobs

Modèle	D	d	L
B 6	Ø 6,35	Ø 5,85	10
B 10	Ø 10,094	Ø 9,4	14,5
B 12	Ø 12,065	Ø 11,1	18,5
B 16	Ø 15,733	Ø 14,5	24
B 18	Ø 17,78	Ø 16,2	32
B 18*	Ø 17,431	Ø 16,2	25
B 22	Ø 21,793	Ø 19,8	40,5
B 24	Ø 23,825	Ø 21,3	50,5
J 0	Ø 6,35	Ø 5,802	11,112
J 1	Ø 9,754	Ø 8,469	16,669
J 2	Ø 14,199	Ø 12,386	22,225
J 33	Ø 15,85	Ø 14,237	25,4
J 6	Ø 17,17	Ø 15,852	25,4

* cône court



Attachements Cylindriques



Queue Cylindrique pour cône mandrin DIN 238 (B)

Modèle	Attach.	Cône mandrin	Réf.
220 0635 B06	Ø 6x35	B 6	AL-301
220 0660 B06	Ø 6x60	B 6	AL-302
220 0835 B10	Ø 8x35	B 10	AL-303
220 1050 B10	Ø 10x50	B 10	AL-304
220 1050 B12	Ø 10x50	B 12	AL-305
220 1260 B16	Ø 12x60	B 16	AL-307
220 1460 B16	Ø 14x60	B 16	AL-309
220 1650 B16	Ø 16x50	B 16	AL-310
220 1670 B18	Ø 16x70	B 18 *	AL-314
220 2030 B16	Ø 20x30	B 16	AL-311
220 2060 B16	Ø 20x60	B 16	AL-312
220 2575 B16	Ø 25x75	B 16	AL-313

