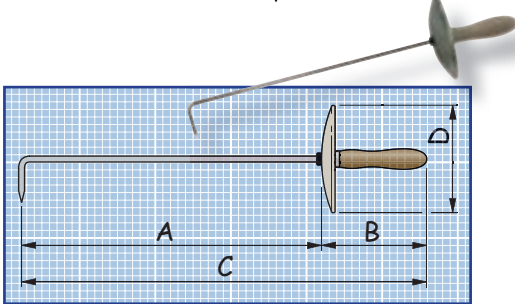


KOPAL® CROCHETS À COPEAUX

Crochets traditionnels

Modèle	Ø	A	B	C	D	Réf.
A	5	180	125	305	115	12-020
B	6	300	130	410	130	12-030
C	6	400	130	530	140	12-040
C*	6	400	130	530	140	12-050

A-B-C Garde flottante, C* Garde soudée



Sécurité

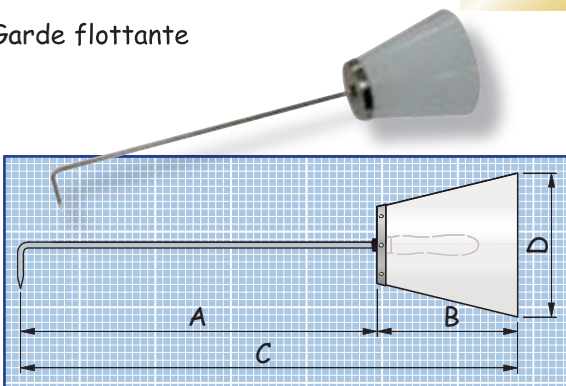
Un accident du travail est si vite arrivé.

Chaque jour, ayez le réflexe **crochet** pour dégager les copeaux gênants et vider le bac de vos machines.

Crochets avec garde enveloppante, manche simple (prise à une main)

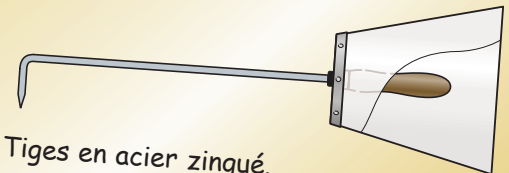
Modèle	Ø	A	B	C	D	Réf.
D	6	400	180	570	180	12-060
E	7	500	180	670	180	12-070

Garde flottante



Coupelle de protection métallique ou garde enveloppante en polyéthylène
Les manches en bois assurent un bon grip.

Tiges en acier zingué.



Crochets avec garde enveloppante, manche double (prise à deux mains)

Modèle	Ø	A	B	C	D	Réf.
F	7	500	320	820	180	12-080
G	8	800	320	1120	180	12-090
H	8	1000	320	1320	180	12-100

Garde flottante

