

# Brides à excentrique

## Pour table à rainures

- Serrage orientable
- Installation très rapide

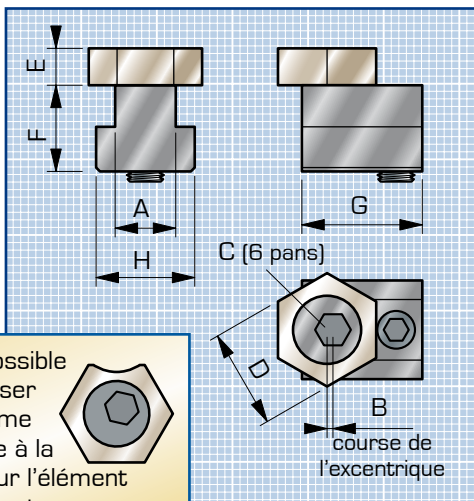


### Crampon de serrage pour rainure en té

Excent.	A	B	C	D	E	F	G	H	Puissance	Réf. *
M 6	8	0.76	4	15.9	4.8	9.5	23.2	12.7	3400 N.	MB-308
M 6	10	1.01	4	15.9	4.8	14.2	23.2	14.2	3400 N.	MB-310
M 8	12	1.01	5	20.6	4.8	15.9	27.9	15.9	3600 N.	MB-312
M 10	14	1.52	7	20.6	6.4	22.2	30.5	22.4	9100 N.	MB-314
M 12	16	2.03	8	25.4	9.5	22.2	30.9	25.4	18000 N.	MB-316
M 12	18	2.03	8	25.4	9.5	28.6	34.7	28.6	18000 N.	MB-318
M 16	20	2.54	12	30.1	12.7	31.8	39.2	31.8	27000 N.	MB-320
M 16	22	2.54	12	30.1	12.7	41.3	44.3	41.3	27000 N.	MB-322

**2,7 Tonnes**  
27000 Newton

\* Crampons vendus par 2



Il est possible de réaliser une forme adaptée à la pièce sur l'élément de contact.

#### Utilisation

Le tasseau en acier se bloque en position avec une vis sans tête prenant appui au fond de la rainure.



### Coffret de bridage pour table à rainures

(comprenant 12 éléments)

Exc.	Rainure	Puissance	Réf.
M 6	8	3400 N.	MB-408
M 6	10	3400 N.	MB-410
M 8	12	3600 N.	MB-412
M 10	14	9100 N.	MB-414
M 12	16	18000 N.	MB-416
M 12	18	18000 N.	MB-418
M 16	20	27000 N.	MB-420
M 16	22	27000 N.	MB-422

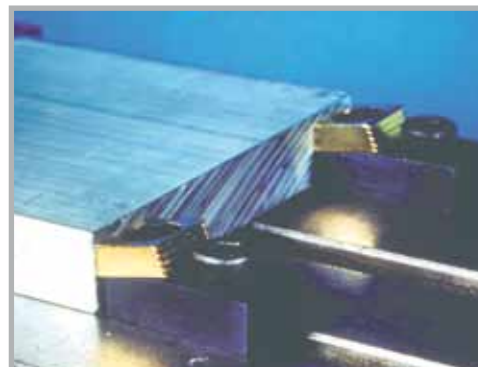
#### Coffrets comprenant :

- 6 crampons avec excentrique
- 4 tasseaux pour rainures en té
- 2 clés de serrage



# Brides à excentrique

## Pour table à rainures



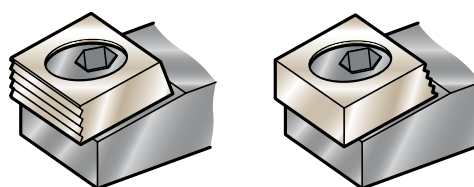
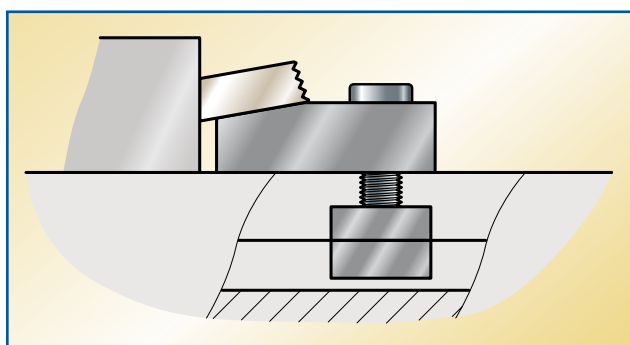
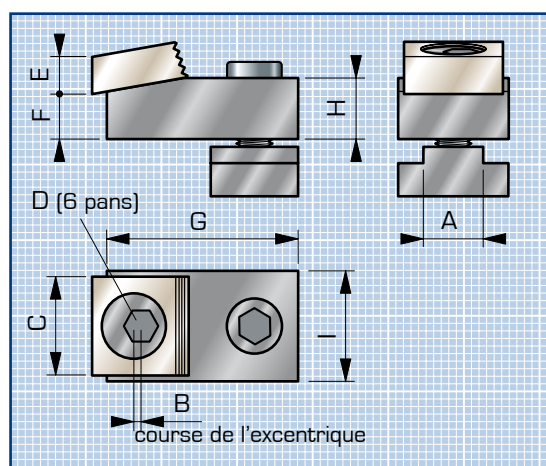
- Bridage rehaussé
- Large surface de serrage

### Bride rehaussée pour table à rainures

Excent.	A	B	C	D	E	F	G	H	I	Vis	Puissance	Réf.
M 12	14	2.03	25.4	8	9.6	12.2	49.3	15.7	28.4	M 12	18000 N.	MB-214
M 12	16	2.03	25.4	8	9.6	12.2	49.3	15.7	28.4	M 12	18000 N.	MB-216
M 12	18	2.03	25.4	8	9.6	12.2	49.3	15.7	28.4	M 12	18000 N.	MB-218
M 12	*	2.03	25.4	8	9.6	12.2	49.3	15.7	28.4	M 12	18000 N.	MB-220*

\* pour toutes rainures inférieures à 28 mm, livrée sans vis et sans tasseau

**1,8 Tonne**  
18000 Newton



BRIDAGE HORIZONTAL 3

# Brides à excentrique

## Multi-fixations

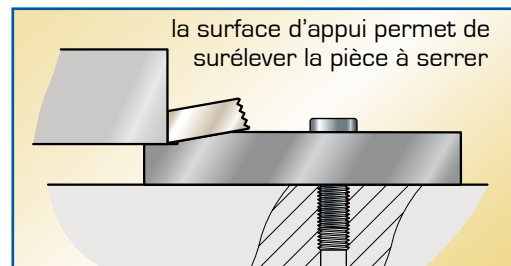
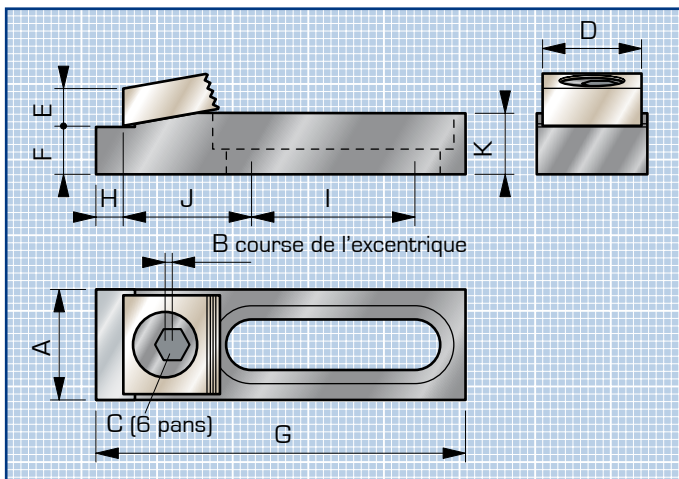


**2,7 Tonnes**  
27000 Newton



### Bride Multi-fixation

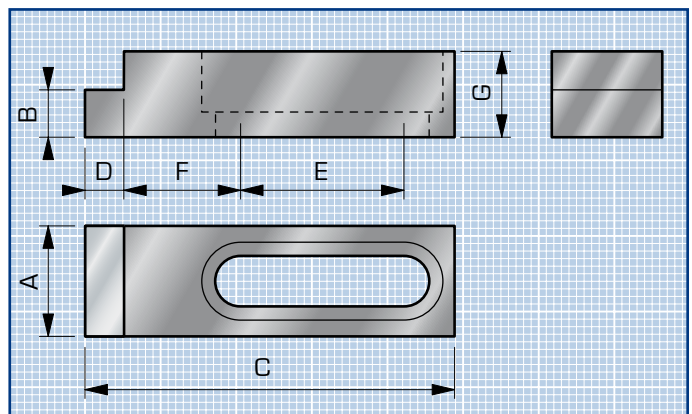
Excent.	A	B	C	D	E	F	G	H	I	J	K	Puissance	Fixation	Réf.
M 10	19	1.56	7	19	6.4	11.7	63.5	7.9	21	21.2	15.7	<b>3400 N.</b>	<b>M 8</b>	<b>MB-510</b>
M 12	28.4	2.03	8	25.4	9.5	12.2	95.2	9.4	42.5	30.6	15.7	<b>18000 N.</b>	<b>M 12</b>	<b>MB-520</b>
M 16	38.1	2.54	12	38.1	12.7	35	107	9.4	46.2	51.4	41.1	<b>27000 N.</b>	<b>M 16</b>	<b>MB-530</b>



*pour Modulaire  
et  
Rainures en T*

### Butée d'appui

A	B	C	D	E	F	G	pour bride	Fixation	Réf.
19	11.7	63.5	7.9	21	21.1	15.7	<b>3400 N.</b>	<b>M 8</b>	<b>MB-511</b>
28.4	12.2	95.2	9.4	42.5	30.6	15.7	<b>18000 N.</b>	<b>M 12</b>	<b>MB-521</b>
38.1	35	107	9.4	46.2	51.4	41.1	<b>27000 N.</b>	<b>M 16</b>	<b>MB-531</b>



# Kits de bridage

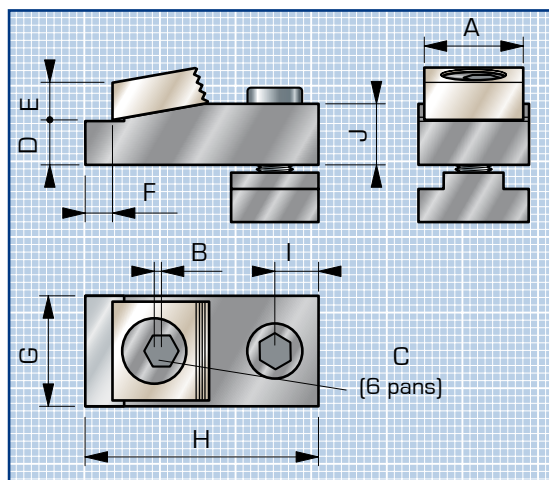
## Kit de bridage

comprenant **4 Brides surélevées**,  
**1 Rail de positionnement**  
**1 butée latérale**

Fixation	Rainure	Puissance	Réf.
M 8	<b>10</b>	<b>360 kg</b>	<b>MB-628</b>
M 10	<b>12</b>	<b>1800 kg</b>	<b>MB-620</b>
M 12	<b>14</b>	<b>1800 kg</b>	<b>MB-622</b>
M 12	<b>16</b>	<b>1800 kg</b>	<b>MB-624</b>
M 12	<b>18</b>	<b>1800 kg</b>	<b>MB-626</b>



**1,8 Tonne**  
 18000 Newton



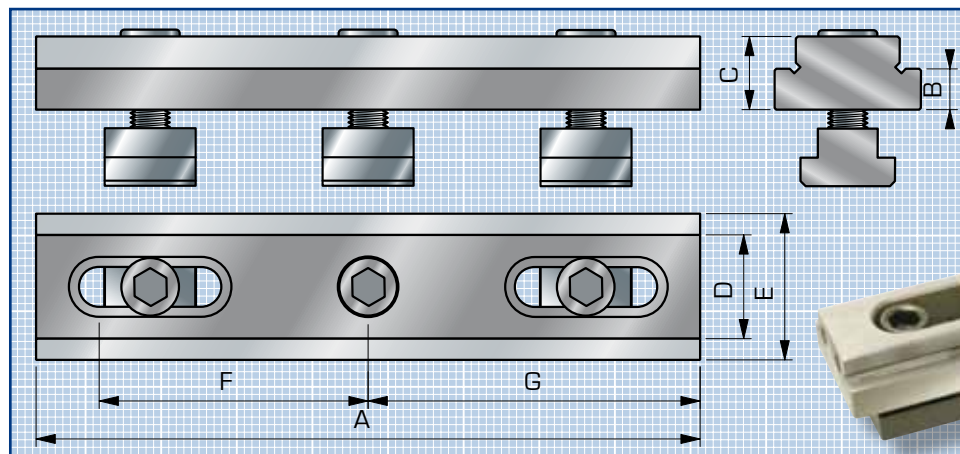
## Bride surélevée (jeu de 4 brides et 2 clés de serrage)

Fixation	Rainure	A	B	C	D	E	F	G	H	I	J	Puissance	Réf.
M 8	<b>10</b>	19	1.5	7	11.7	6.35	7.9	19.1	63.5	21	15.8	<b>3600 N.</b>	<b>MB-628*</b>
M 10	<b>12</b>												<b>MB-610</b>
M 12	<b>14</b>												<b>MB-612</b>
M 12	<b>16</b>	25.4	2	8	12.2	9.5	6.35	28.45	63.5	20	15.8	<b>18000 N.</b>	<b>MB-614</b>
M 12	<b>18</b>												<b>MB-616</b>

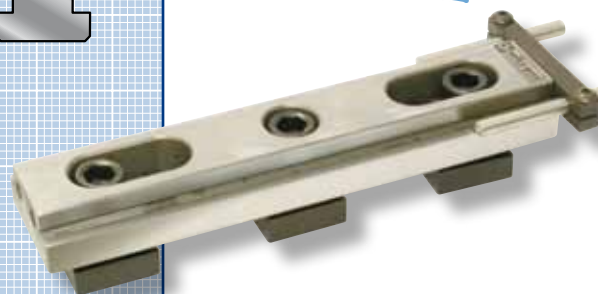
\*Réf. vendue uniquement en Kit Complet

## Rail de positionnement avec butée latérale

Fixation	Rainure	A	B	C	D	E	F	G
M 8	<b>10</b>	127	11.7	18.8	18.3	31.5	24.9 à 50.3	63.5
M 10 et M 12	<b>12 à 18</b>	198.1	12.2	21.9	31.2	43.9	49.8 à 80.25	99.05



Le rail et sa butée sont vendus avec les kits complets



**KOPAL 89**