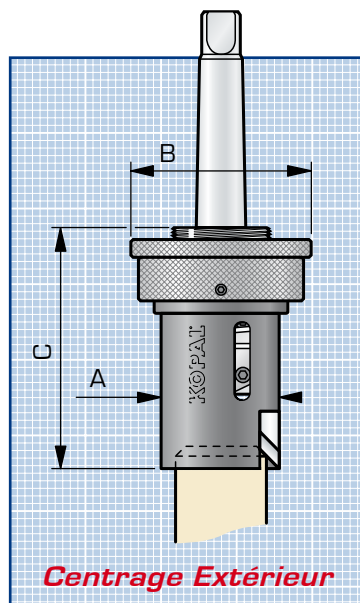


Appareils Extérieurs

CHANFREINAGE 1

Chanfreinent toutes extrémités



Modèle	∅ A	∅ B	C 90°/60°
2-18	18	26	54
2-36	42	65	85/105
10-46	48	65	85/109
20-60	60	70	85/109
40-80	80	90	95/118
60-100	100	110	107
80-120	120	130	110

Les lames en HSS sont affûtées avec des angles de coupe de : 0° - 14° - 20° et 25°, à préciser à la commande (voir tableau page 135).



Modèle	Diamètre du chanfrein	Attach.	Angle au sommet du chanfrein	
			60° Réf.	90° Réf.
2 - 18	2 à 17	Cyl. ∅ 10 CM1	02-020	02-010
			02-025	02-015
4 - 36	4 à 37	Cyl. ∅ 10/∅ 16 CM2	02-055	02-035
			02-050	02-030
10 - 46	9 à 45	Cyl. ∅ 10/∅ 16 CM2	02-110	02-095
			02-105	02-090
20 - 60	21 à 57	CM2	02-140	02-135
40 - 80	40 à 77	CM2	02-155	02-150
		CM3	02-156	02-151
60 - 100	60 à 97	CM3		02-166
80 - 120	80 à 117	CM3		02-181

Lame de rechange Extérieure

Lame HSS à 60° Réf.

2 - 18	02-305
2 - 36 à 40 - 80	02-315

Lame HSS à 90°

2 - 18	02-300
3 - 36 à 80 - 120	02-310

Lame

1 arête de coupe pour les petits modèles 2-18.
Pour tous les autres modèles, 2 arêtes de coupe.

